

CSP

PRODUCTS

22mm Hauptbremszylinder, Bus -'67 *22mm master cylinder, Bus -'67*

Fitting Instructions

Montageanleitung



Features:

- easy mounting
- precision made alloy adapter ring

Besonderheiten:

- Sehr einfache Montage
- CNC gefräßter Adapterring aus Aluminium

1. General

NOTE: *As when installing any performance product, a degree of mechanical ability is required. If after reviewing the parts and instructions you don't feel that you can properly complete this installation, take your car to a competent professional. Proper installation and adjustment will save time, money and aggravation.*

We recommend using this manual, together with the applicable workshop manual for your car to help you with the installation.

- This kit is needed for buses up to '67 running disc brakes in the front. Compared to a 24mm m/c this version reduces the necessary pedal weights.

Conditions:

- Removed original master brake cylinder.

2. Parts and Tools

Parts:

- 1x Master cylinder with reservoir and cap
- 1x boot adapter ring, Aluminium
- 1x dust cover, rubber
- 2x hex screw, M8x50, DIN931
- 2x safety nut, M8, DIN983
- 4x washer, 8.4mm, DIN125
- 1x Banjo-Bolt, M10x1
- 1x Banjo-Fitting, V-style, M10
- 1x Copper Gasket, 10x18x1, DIN7603
- 1x Copper Gasket, 12x18x1.5, DIN7603

Tools:

- 1x 7mm combination wrench
- 1x 11mm combination wrench
- 1x 13mm combination wrench
- 1x 22mm combination wrench
- 1x 24mm combination wrench
- 1x ratchet stock
- 1x socket 13mm
- clear bottle
- a part of fuel line

1. Allgemein

WICHTIG: *Wie bei allen Fahrzeugteilen ist eine gewisse Sachkenntnis Voraussetzung für eine korrekte Montage. Wenn Sie nach Sichtung der Teile und der Montageanleitung nicht der Meinung sind die Montage durchführen zu können, wenden Sie sich an eine Fachwerkstatt um die Arbeiten ausführen zu lassen. Eine korrekte Montage und Einstellung spart Zeit, Kosten und Ärger.*

Wir empfehlen Ihnen, diese Anleitung zusammen mit einem Reparaturhandbuch für Ihr Fahrzeug einzusetzen.

- Dieser Montagesatz wird beim Bus bis '67 benötigt, um Scheibenbremsen an der Vorderachse fahren zu können. Im Vergleich zu einem 24mm HBZ ergeben sich geringere Pedalkräfte.

Voraussetzungen:

- Demontierter Original- Hauptbremszylinder.

2. Teile und Werkzeug

Teile:

- 1x Hauptbremszylinder mit Bremsflüssigkeitsreservoir
- 1x Aluminium Haltering Schutzkappe
- 1x Staubschutzkappe
- 2x Schraube M8x50, DIN931
- 2x Mutter M8, DIN985
- 4x Scheibe 8.4mm, DIN125
- 1x Hohlschraube M10x1
- 1x Ringstutzen V-förmig, M10
- 1x CU-Dichtring 10x18x1, DIN7603
- 1x CU-Dichtring 12x18x1.5, DIN7603

Werkzeug:

- 1x Ring-Maulschlüssel SW7
- 1x Ring-Maulschlüssel SW11
- 1x Ring-Maulschlüssel SW13
- 1x Ring-Maulschlüssel SW22
- 1x Ring-Maulschlüssel SW24
- 1x Umschaltknarre
- 1x Stecknuss, SW13
- klares Gefäß
- etwas Benzinschlauch

3. Installation

- Put some brake fluid on the outside of the rubber plugs on top of the m/c.
- Next take the master cylinder reservoir and put some fluid on the inlet ports. Now push the reservoir into the master cylinder. Confirm that both the plugs and the reservoir are attached properly to the master cylinder.
- Gently place the dust cover onto the master cylinder. Make sure the small ventilation hole points to the bottom of the m/c.
- Slide the aluminum ring over the boot with the large inside diameter towards the master cylinder. May apply some brake fluid onto the rubber boot to make installation easier.
- Loosely line up the bolt holes and bolt it up to the chassis bracket. Do not fully tighten the hex screws yet.
- Carefully bend the lines around and hand thread into the master cylinder.

3. Einbau

- Benetzen Sie die Gummitüllen des Hauptbremszylinder mit etwas Bremsflüssigkeit.
- Bevor Sie den Bremsflüssigkeitsbehälter nun in den Hauptbremszylinder einsetzen, benetzen Sie die Anschlüsse ebenfalls mit etwas Bremsflüssigkeit und drücken ihn in die Tüllen. Vergewissern Sie sich über den korrekten Sitz der Tüllen und des Behälters.
- Stülpen Sie die Schutzkappe über die Betätigungsstange des neuen Hauptbremszylinders. Das kleine Belüftungsloch in der Staubkappe muss nach unten zeigen.
- Danach schieben Sie den Adapterring mit der großen Öffnung Richtung Hauptbremszylinder und richten die Befestigungsbohrungen des Adapterringes mit denen des Hauptbremszylinders aus.
- Setzen Sie den so vorbereiteten Hauptbremszylinder in das Fahrzeug ein und schrauben ihn mit den beiden Sechskantschrauben an das Fahrzeug. Die Schrauben sollten noch nicht festgezogen werden.
- Drehen Sie die Verschraubungen der Bremsleitungen, handfest, wieder in den Hauptbremszylinder.

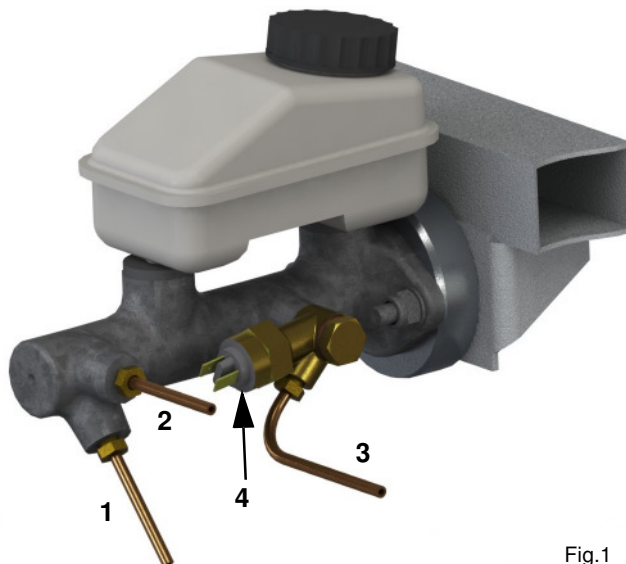


Fig.1

Brake Pipes

- It is important that the two metal lines that go to the front wheels are threaded in the end of the master cylinder farthest away from the plunger. The rear line and the

Bremsleitungen:

- Achten Sie darauf, dass die beiden Bremsleitungen der Vorderachse an die, in Fahrtrichtung, hinteren beiden Anschlüsse (1) und (2) des Hauptbremszylinders kommen.

switch should go into the remaining hole closest to the master cylinder push rod. Use the V-Banjo Fitting and Banjo Bolt to accept the brake light switch. See Fig.1

- Once the lines have been hand tightened into the cylinder go ahead and tighten the two bolts that hold the cylinder in place.
- Now go back with your 11mm wrench and tighten the brake lines. While here use your crescent wrench and tighten the switch.
- Put your wires back onto the brake switch or switches.

4. Adjustment and Test

- Check the rod that goes into the master cylinder from the pedal. It should have an 1/8 inch of play before, you can feel the rod make contact with the plunger (see Fig.2).

NOTE: *If there is no play - the plunger will not come back far enough to let the fluid into the cylinder - If it has too much play you will be pushing the pedal down a ways before the master cylinder even does anything.*

WARNING: *This measurement (1/32 to 1/16 inch of play) is really important here so spend some time and get it right.*

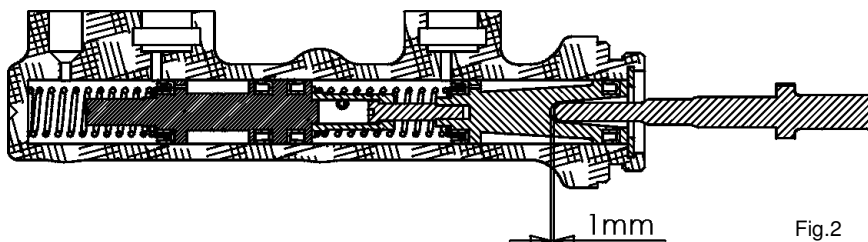
Die Leitung der Hinterachse und der Bremslichtschalter kommen in Verbindung mit dem V-Ringstutzen, in Fahrtrichtung, vorderen Anschlüsse (3) und (4). Siehe Fig.1

- Nachdem die Bremsleitungen handfest in den Hauptbremszylinder eingeschraubt wurden, ziehen Sie jetzt den Hauptbremszylinder mit Knarre, Nuss SW13 und einem Ring-Maulschlüssel SW13 an.
- Schrauben Sie die Bremsleitungen mit einem Ring-Maulschlüssel SW11 fest.
- Den/Die Bremslichtschalter können Sie jetzt mit einem Ring-Maulschlüssel SW22 oder SW24, je nach Typ des Bremslichtschalters, anziehen.
- Stecken Sie die Kabel wieder auf den oder die Bremslichtschalter.

4. Einstellung und Test

- Nachdem der Hauptbremszylinder und die Bremsleitungen wieder montiert sind, muss die Betätigungsstange eingestellt werden.
- Dazu müssen Sie die Kontermutter M8 SW13/SW14 auf der Betätigungsstange lösen und können jetzt durch Drehen der Stange das Spiel zwischen der Betätigungsstange und dem Kolben des Hauptbremszylinders einstellen.
- Das Spiel sollte 1 mm betragen. Siehe Fig.2

WICHTIG: *Stellen Sie dieses Spiel sorgfältig ein!*



- To adjust the rod use either a 13mm or 14mm wrench and loosen the jam nut on the rod.
- Now adjust the rod in or out until it feels right. Holding the rod still: tighten the jam nut.

- Danach sichern Sie die Betätigungsstange mit der Kontermutter gegen Verstellen.
- Das Bremssystem muss wieder mit Bremsflüssigkeit befüllt und entlüftet werden.
- Beim Entlüften können Sie in ähnlicher Weise vorgehen wie es in Ihrem Fahrzeug-Reparaturleitfaden beschrieben steht.

For questions and informations you can reach us at:

Custom & Speed Parts
Autoteile GmbH
Am Redder 3
D-22941 Bargteheide
Germany

info@csp-shop.de
Tel. +49 (0)4532 202622
Fax. +49 (0)4532 2860888

Opening hours: (CET)
Mo - Th: 09.00 am - 01.00 pm
02.00 pm - 05.00 pm

Fr: 09.00 am - 01.00 pm
02.00 pm - 04.00 pm

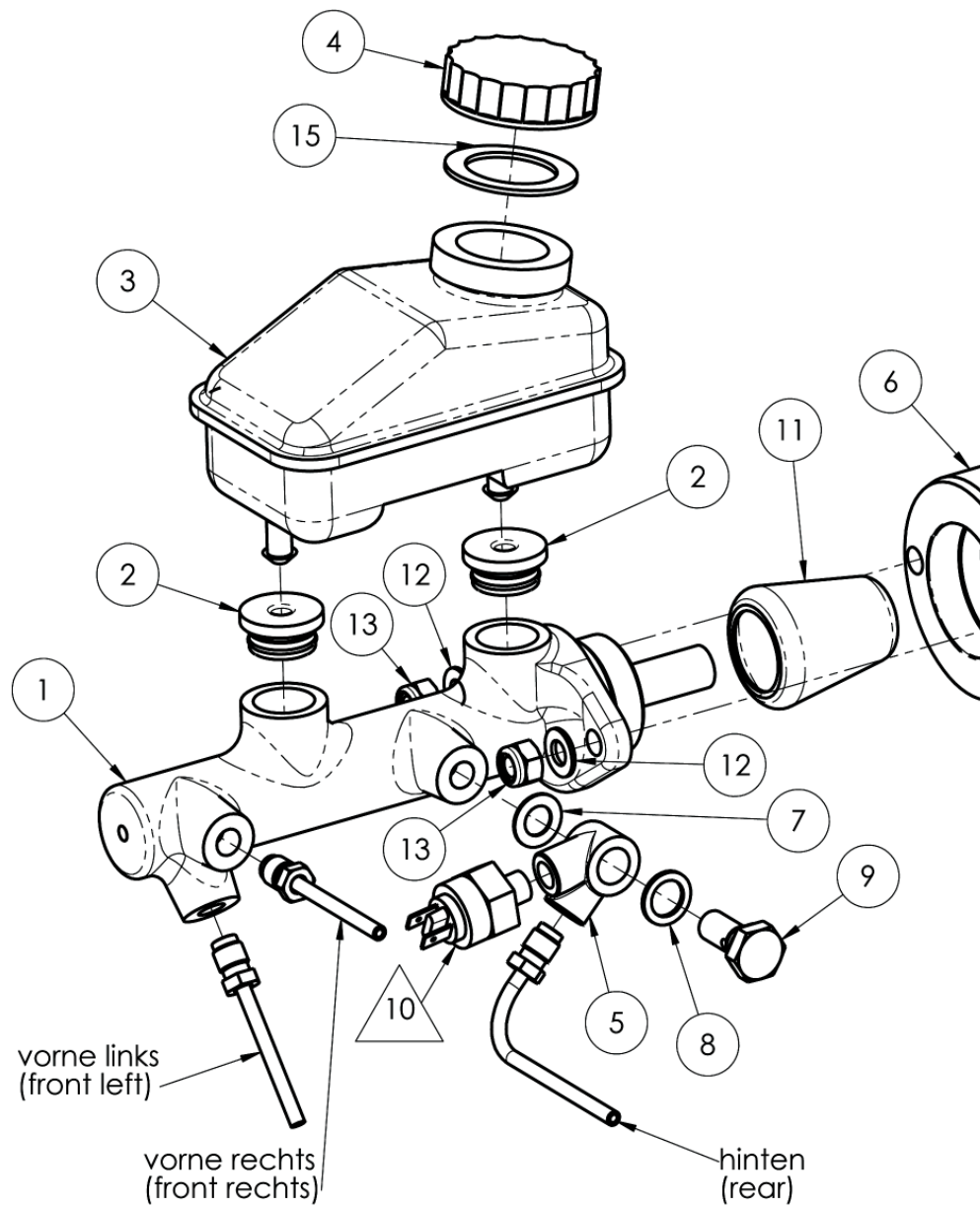
Für Fragen und Informationen erreichen Sie uns auf folgenden Wegen:

Custom & Speed Parts
Autoteile GmbH
Am Redder 3
D-22941 Bargteheide

info@csp-shop.de
Tel. +49 (0)4532 202622
Fax. +49 (0)4532 2860888

Öffnungszeiten: (MEZ)
Mo - Do: 08.00h - 13.00h
14.00h - 17.00h

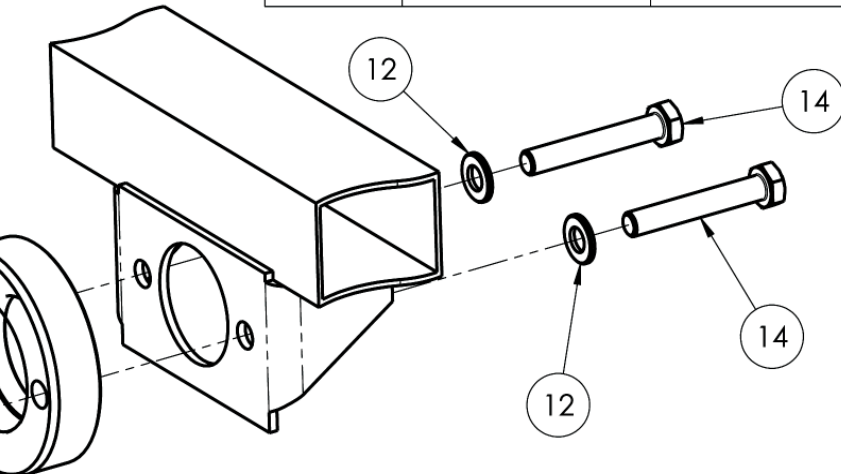
Fr: 08.00h - 13.00h
14.00h - 16.00h



611 021 211-14

VERSIONEN		
VERSION	BESCHREIBUNG	DATUM
A	Zeichnung erstellt, tk	26.08.2011

POS-NR.	BENENNUNG	BESCHREIBUNG	MENGE
1	611 015 211	HBZ 22.2mm	1
2	611 817 000G	Gummistopfen	2
3	611 301 000	Behälter	1
4	611 349 191A	Deckel	1
5	611 799 000V	Ringverschraubung	1
6	611 017 200	Adapterring	1
7	009 7603 1018	Dichtring 10x18x1,5	1
8	009 7603 1218	Dichtring 12x18x1,5	1
9	611 800 000H	Hohlschraube	1
10	945 515 113H	Bremslichtschalter, 2-polig	1
11	611 195 113CSP	Staubkappe	1
12	009 0125 08	Scheibe, 8.4, DIN125	4
13	009 0985 08	Mutter, M8, DIN985	2
14	009 0931 0850	Schraube, M8x50, DIN931	2
15	611 349 191A	Dichtung	1



The drawing and its content are not to be revealed to third parties, unless our express consent is given. All rights are reserved for the items listed in this drawing as per § 7 Patent Law and § 5 Utility Patent Law in the event that the patent is granted or the utility patent is registered.

Die Zeichnung und ihr Inhalt sind gegenüber Dritten geheimzuhalten, falls nicht unsere ausdrückliche Zustimmung zur Weitergabe vorliegt. Für die Gegenstände dieser Zeichnung wird hiermit Rechtsvorbehalt gemäss § 7 Pat. G und § 5 Abs. GbmG für den Fall der Patenterteilung bzw. der Gebrauchsmustereintragung erklärt.

		Datum	Name	Maßstab: 1:2	Mat.:
		Bearb.	26.08.2011		
		Gepr.		HBZ, 22mm, T2 '55-'67	
		Norm			
				611 021 211-14	
				Blatt 1 1 Bl.	
CSP GmbH - Am Redder 3 - 22941 Bargtheide		Allgemeintoleranz ISO 2768 - m		Revision: A	